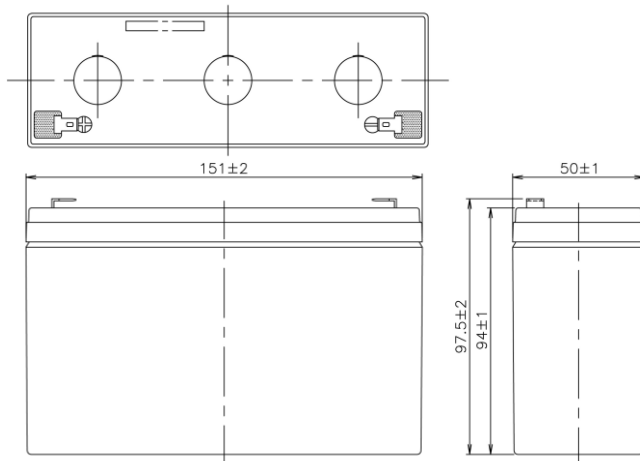


NP10-6

尺寸 DIMENSION



規範 Specification

- | | |
|--|--|
| <ul style="list-style-type: none"> ☑ 公稱電壓 Nominal Voltage : 6V ☑ 尺寸 Dimension <ul style="list-style-type: none"> 長度 Length : 151±2mm 寬度 Width : 50±1mm 高度 Case Height : 94±1mm 總高 Overall Height : 97.5±2mm ☑ 重量 Weight (約 Approx.) : 1.75 kg ☑ 公稱容量 Nominal Capacity : 10AH / 20HR (25°C) ☑ 內部抵抗 Internal Resistance(Approx.) : 約 7.5 mΩ ☑ 最大充電電流 Max. Charge current : 2.5A ☑ 5秒最大放電電流
Max. Discharge current in 5 seconds : 150A ☑ 浮動充電 Float Charging : 6.83±0.08V (25°C) ☑ 端子 Terminal :
插入式端子 Faston tab : 187 / 250 | <ul style="list-style-type: none"> ☑ 操作溫度範圍 Operating Temperature Range <ul style="list-style-type: none"> 放電 Discharging -15°C to 45°C 充電 Charging -15°C to 45°C 放置 Storage -15°C to 45°C ☑ 期待浮充壽命 Expected float use life (25°C) : 3~5 years ☑ 容易保養 Easy Maintenance
不會洩漏電解液 No electrolyte leakage
確保操作安全性 Ensure safe and efficient operation ☑ 電槽材質 Container Material : <ul style="list-style-type: none"> NP10-6 難燃等級UL94HB Flame class : UL94HB NP10-6FR 難燃等級UL94V0 Flame class : UL94V0 ☑ 用途 Applications :
UPS 不斷電系統、電信、緊急照明、警報系統、儀器、太陽能發電系統
UPS(Uninterruptible Power Supply)、Telecommunications、Emergency lighting、Alarm systems、Instrumentation、Solar powered systems |
|--|--|

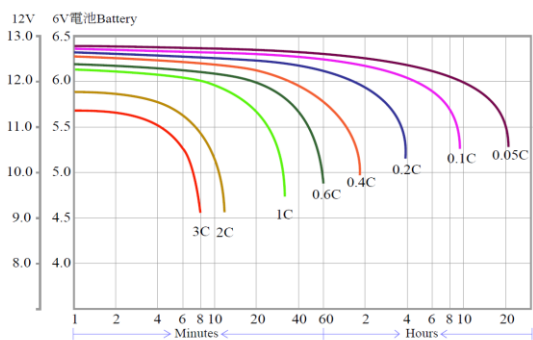
NP10-6 性能規格 PERFORMANCE SPECIFICATION : 安培 Amperes and 瓦特 Watts at 25 °C (77 °F)

F.V.	TIME	3M	5M	6M	8M	10M	15M	30M	1H	2H	3H	5H	10H	20H
		5.40V	W	273	223	206	174	154	115	69.0	39.4	21.8	15.5	10.2
	A	48.9	39.5	36.3	30.6	26.9	19.7	11.7	6.64	3.69	2.63	1.75	0.92	0.50
5.25V	W	294	236	216	181	159	117	70.3	39.9	22.2	15.9	10.5	5.58	3.05
	A	53.6	42.4	38.5	32.4	28.2	20.3	11.9	6.72	3.72	2.66	1.76	0.93	0.50
5.10V	W	316	249	225	190	165	120	71.4	40.3	22.4	16.0	10.6	5.64	3.06
	A	58.5	44.7	40.0	33.6	28.8	20.7	12.1	6.79	3.75	2.68	1.77	0.93	0.50
5.01V	W	328	255	230	194	167	121	72.0	40.5	22.6	16.1	10.7	5.69	3.09
	A	60.6	46.2	41.3	34.7	29.7	21.0	12.2	6.82	3.78	2.70	1.78	0.94	0.51
4.80V	W	341	262	235	198	170	123	72.5	40.7	22.8	16.3	10.8	5.74	3.12
	A	64.4	48.2	42.6	35.9	30.4	21.4	12.4	6.85	3.81	2.72	1.80	0.95	0.51

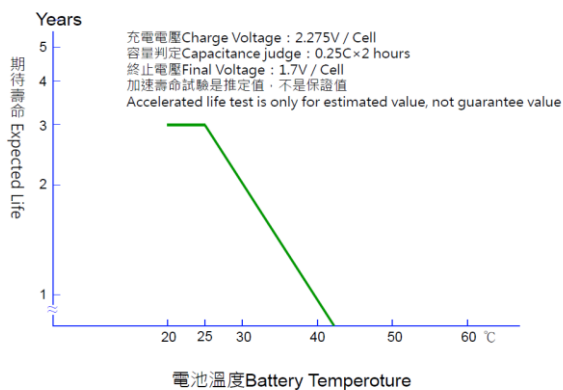
特性 Characteristics

放電特性 DISCHARGE CHARACTERISTICS

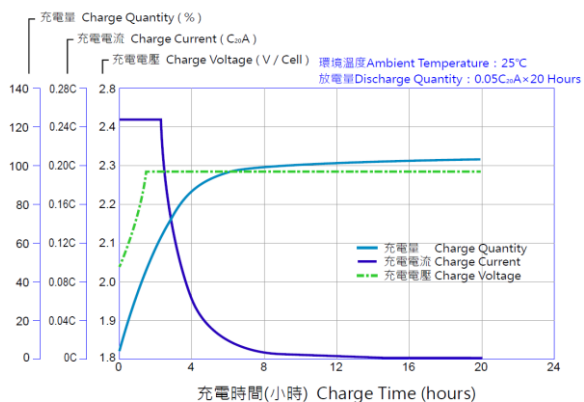
放電曲線 Discharge Characteristics Curves at 25°C



浮充期待壽命 Float Service Life



充電特性 CHARGE CHARACTERISTICS



充電電壓 CHARGE VOLTAGE

