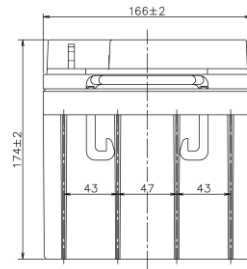
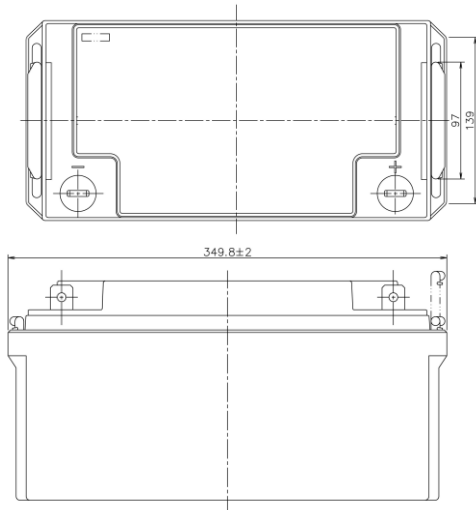




閥調式鉛酸蓄電池(VRLA)
Valve Regulated Lead Acid Battery

NP65-12

尺寸 DIMENSION



規範 Specification

- | | |
|--|--|
| <ul style="list-style-type: none"> ☑ 公稱電壓 Nominal Voltage : 12V ☑ 尺寸 Dimension <ul style="list-style-type: none"> 長度 Length : 349.8±2mm 寬度 Width : 166±1mm 高度 Case Height : 174±2mm 總高 Overall Height : 174±2mm ☑ 重量 Weight (約 Approx.) : 21.5 kg ☑ 公稱容量 Nominal Capacity : 65AH / 20HR (25°C) ☑ 內部抵抗 Internal Resistance(Approx.) : 約 4.6 mΩ ☑ 最大充電電流 Max. Charge current : 16.25A ☑ 5秒最大放電電流
Max. Discharge current in 5 seconds : 400A ☑ 浮動充電 Float Charging : 13.65±0.15V (25°C) ☑ 端子 Terminal :
極柱端子 Top terminal : 螺絲式 Bolt (M6) | <ul style="list-style-type: none"> ☑ 操作溫度範圍 Operating Temperature Range <ul style="list-style-type: none"> 放電 Discharging -15°C to 45°C 充電 Charging -15°C to 45°C 放置 Storage -15°C to 45°C ☑ 期待浮充壽命 Expected float use life (25°C) : 3~5 years ☑ 容易保養 Easy Maintenance <ul style="list-style-type: none"> 不會洩漏電解液 No electrolyte leakage 確保操作安全性 Ensure safe and efficient operation ☑ 電槽材質 Container Material : <ul style="list-style-type: none"> NP65-12 難燃等級 UL94HB Flame class : UL94HB NP65-12FR 難燃等級 UL94V0 Flame class : UL94V0 ☑ 把手設計 Handle Including ☑ 用途 Applications :
UPS 不斷電系統、電信、緊急照明、警報系統、儀器、太陽能發電系統
UPS (Uninterruptible Power Supply) · Telecommunications · Emergency lighting · Alarm systems · Instrumentation · Solar powered systems |
|--|--|

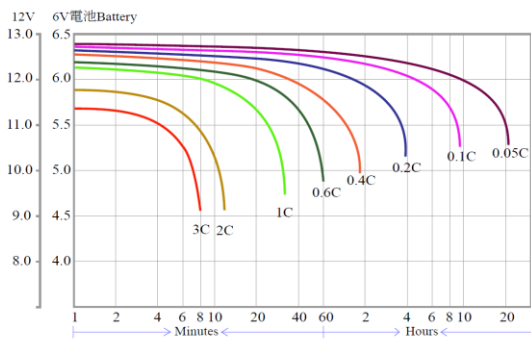
NP65-12 性能規格 PERFORMANCE SPECIFICATION : 安培 Amperes and 瓦特 Watts at 25°C (77°F)

F.V.	TIME	5M	10M	15M	20M	30M	45M	1H	2H	3H	4H	5H	8H	10H	20H
		10.80V	W	2240	1781	1422	1178	872	641	518	291	208	165	138	95.7
	A	199	156	123	101	74.5	54.4	43.7	24.4	17.3	13.7	11.4	7.84	6.52	3.40
10.50V	W	2447	1887	1497	1234	910	666	537	301	214	169	142	98.3	80.7	42.3
	A	220	167	131	107	78.4	57.0	45.7	25.4	18.0	14.1	11.8	8.09	6.72	3.51
10.20V	W	2624	1964	1549	1271	933	681	548	305	217	172	143	99.5	81.5	42.7
	A	241	177	137	111	81.3	58.9	47.1	26.0	18.3	14.4	12.0	8.23	6.83	3.56
9.90V	W	2786	2025	1589	1297	949	690	554	308	218	172	144	100	82.3	43.1
	A	261	185	143	115	83.7	60.3	48.1	26.5	18.6	14.6	12.1	8.31	6.89	3.59
9.60V	W	2935	2073	1619	1316	959	696	558	309	218	173	144	100	83.1	43.6
	A	281	194	148	119	85.8	61.6	49.0	26.8	18.8	14.7	12.2	9.35	6.92	3.61

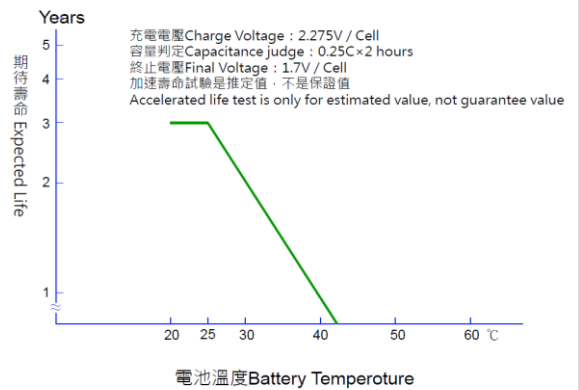
特性 Characteristics

放電特性 DISCHARGE CHARACTERISTICS

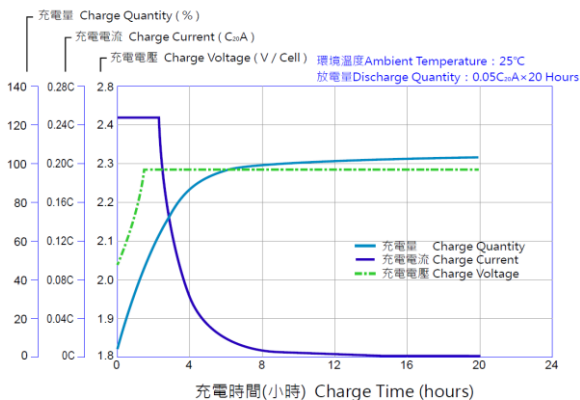
放電曲線 Discharge Characteristics Curves at 25°C



浮充期待壽命 Float Service Life



充電特性 CHARGE CHARACTERISTICS



充電電壓 CHARGE VOLTAGE

