



6V/12V 4A 自動型充電器

使用說明手冊



使用前請詳讀本說明手冊，否則錯誤的操作
可能會對人或環境造成嚴重損傷。

請謹慎保存本說明手冊

目 錄

重要安全說明	2
產品資訊	5
產品特色	6
安裝方式	7
充電時間	8
操作方式	9
故障排除	10
產品保固	11
產品規格	12

重要安全說明

警告 使用本產品時，應始終遵循基本的預防措施。包括以下內容：

- 1) 請妥善保存此使用說明-本手冊包含022-0209型號電池充電器的重要安全和操作說明。
- 2) 請勿將電池或充電器曝露在雨中或雪中。
- 3) 使用非充電器製造商推薦或出售的附件可能導致火災、電擊或人身傷害。
- 4) 為避免損傷電源插頭與電線，拔下插頭斷開充電器時請勿拉扯電線。
- 5) 除非完全必要時，否則請勿使用延長接線。使用不當的延長接線會造成火災與電擊隱患。如果必須使用延長接線，務必確保：
 - a) 延長線插頭上的插針與充電器插頭上的型號、尺寸與形狀相同；
 - b) 延長線接線正確，電氣狀況良好；以及
 - c) 線徑足夠大，可承受表1中規定的充電器的額定交流電流。

電線長度（英尺）	25	50	100	150
電線的AWG尺寸	18	18	18	16

- 6) 充電器不得使用損壞的電線或插頭，請及時更換。
- 7) 如果充電器遭到猛烈撞擊或其他損傷，不能再使用。請交給專業維修人員處理
- 8) 不得拆解充電器。如需修理，請交給專業維修人員處理。重新組裝不當可能會造成電擊或火災隱患。
- 9) 為減少電擊風險，對充電器進行維護與清潔之前，先拔下電源插頭。僅關掉控制裝置不會減少該風險。
- 10) 更換配件電纜中的保險絲時，請使用AB19、7.5A或同等類型保險絲。
- 11) 警告-爆炸性氣體危險
 - a) 在電池附近工作會發生危險。蓄電池在正常運行期間將產生爆炸性氣體。為此，每次使用充電器時請務必遵循使用說明。
 - b) 為了降低電池爆炸風險，請遵循電池製造商以及您將在電池附近使用的任何設備的製造商所公佈的使用說明。查看充電器和引擎上的警示標記。

12) 個人預防措施

- a) 當您在電池附近工作時，請考慮您身邊足夠近的地方有人可提供幫助。
- b) 如果電池酸液接觸到皮膚、衣服或眼睛，請就近使用大量清水或肥皂水清洗。
- c) 穿戴完整護目用具和防護服。在電池附近工作時避免觸摸眼睛。
- d) 如果電池酸液接觸皮膚或衣服，請立即用肥皂水和清水清洗。如果酸液進入眼睛，則立即使用流動冷水沖洗眼睛至少10分鐘，並立即就醫。
- e) 切勿在電池或引擎附近吸煙或產生火花或火焰。
- f) 須格外小心，以降低將金屬工具掉落在蓄電池上的風險。否則可能會產生火花或導致電池或其他電子零件短路而引起爆炸。
- g) 在處理鉛酸電池之前，先取下個人金屬物品，比如戒指、手鐲、項鍊、手錶等。鉛酸電池會產生足以熔焊此類物品的高短路電流，從而導致嚴重灼傷。
- h) 僅使用充電器為鉛酸/AGM/磷酸鋰鐵（ LiFePO_4 ）電池充電。其並非旨在為低壓電氣系統供電。請勿使用充電器為家用電器常用的不可充電電池充電。此類電池可能爆裂，進而導致人身傷害和財產損壞。
- i) 切勿為冷凍電池充電。

13) 準備充電

- a) 如果必須從車輛取下蓄電池進行充電，則務必首先從蓄電池取下接地。確保車內所有配件均已關閉，以免引起電線走火。
- b) 為蓄電池充電時，確保蓄電池周圍區域通風良好。
- c) 清潔蓄電池連接頭。小心避免腐蝕物接觸眼睛。
- d) 在每個蓄電池中加入蒸餾水，直到蓄電池酸液達到蓄電池製造商規定的水平。請勿裝得過滿。對於不帶可拆卸電池蓋的蓄電池（例如閥控式鉛酸蓄電池），請認真遵循製造商的再充電說明。
- e) 閱讀所有電池製造商的具體預防措施，例如在充電時移除或無需移除電池蓋以及推薦使用的充電電流。
- f) 參考車主手冊以確定蓄電池電壓，並確保輸出電壓選擇器開關設置為正確電壓。除非蓄電池電壓與充電器的輸出額定電壓相匹配，否則請勿使用蓄電池充電器。

14) 充電位置

- a) 將充電器放在盡量遠離蓄電池的地方。
- b) 切勿將充電器直接放在正在充電的電池上方；蓄電池的氣體將腐蝕損壞充電器
- c) 為加水電池充電時，請絕對要避免電池酸液滴到充電器上。
- d) 請勿在封閉或通風不良的地方使用充電器。
- e) 請勿將電池放在充電器上。

15) 直流連接注意事項

- a) 在連接與斷開直流輸出電夾時，請先將充電器開關推至“關”位置並從電源插口上拔下交流電線。電夾嚴禁相互接觸。
- b) 按照第16(d)條的規定將電瓶夾固定到電池與汽車底盤上

16) 如果電池是裝在汽車上，請遵守以下步驟。

電池附近的火花可能會造成電池爆炸，為避免電池的火花對周遭帶來之隱患：

- a) 採用交流與直流電線，以減少引擎蓋、車門或移動引擎造成的損傷風險。
- b) 避開扇葉、皮帶、滑輪以及其他會造成人員受傷的部件。
- c) 檢查電池端子，正極（POS/P/+）端子尺寸一般要比負極（NEG/N/-）的大。
- d) 將充電器的正極（紅色）電瓶夾夾在電池之正極端子（POS/P/+）上。
將充電器的負極（黑色）電瓶夾夾在遠離蓄電池的車輛底盤或引擎。
請勿將電瓶夾夾在化油器、燃油管或金屬板件上。連接車架或引擎的金屬部件
- e) 斷開充電器時，請將開關旋至“關”位置，斷開交流電線，從車輛底盤上取下夾子，然後從電池端子上移除電夾。
- f) 有關長時間充電，請參見操作說明。

※一般情況下，使用本商品為汽車電瓶充電時，無需將電瓶從車上移出※

產品資訊

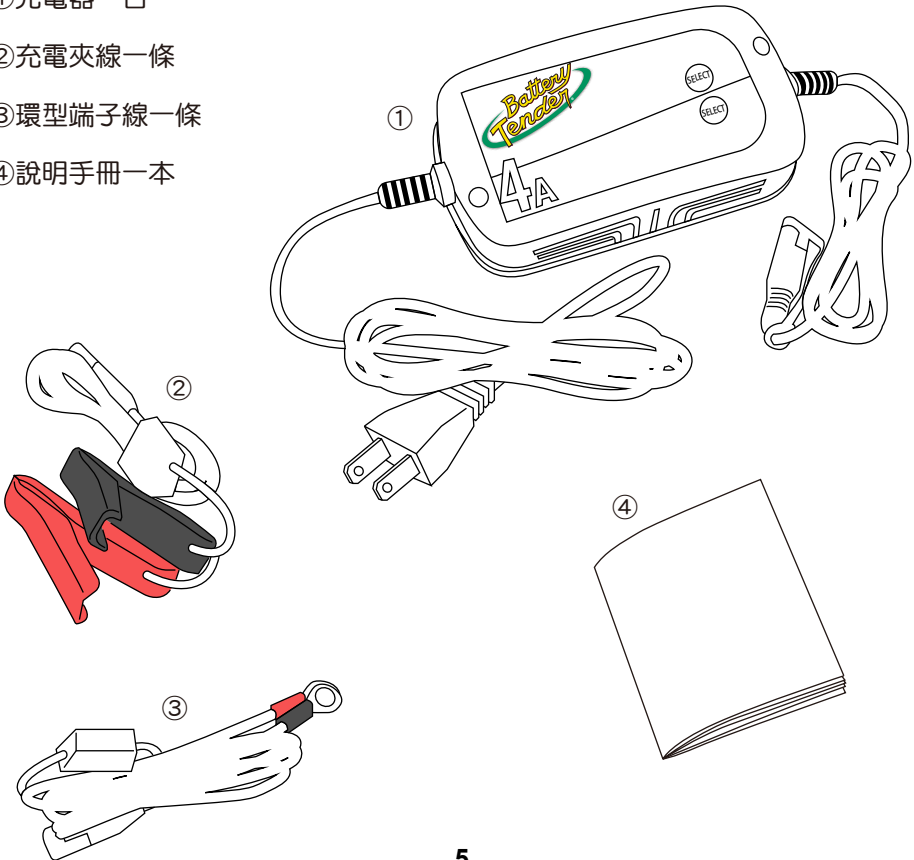
022-0209 - Battery Tender® 6V/12V, 4A 可選擇鉛酸&鋰鐵電池充電器

本充電器適用於所有6V/12V之鉛酸電池 與 所有12V鋰鐵電池之快速充電器。

該產品具備最頂尖的可調整12V/6V電壓並全自動4A充電技術，適用於汽、機車或船舶之保養、維修時使用。

產品內容物包括：

- ① 充電器一台
- ② 充電夾線一條
- ③ 環型端子線一條
- ④ 說明手冊一本



產品特色

- 適用所有 12V 或 6V 電瓶 (可調整) · 充電電流 4A
- 可選擇 AGM/標準/GEL 鉛酸電池 或 鋰電池 (僅適用 12V)
- ISM™ (無限連續不間斷監控)
- 全自動四階段充電 (電池狀態分析、快速充電、吸收、浮充)
- 微電腦充電進程控制
- 防火花設計 - 即使輸出線接觸引發時，亦不會產生火花
- 反極性保護 - 暫停充電避免電池損壞
- LED 充電狀態顯示
- 附有充電夾線與圓型端子線
- 批准機構：BC / FCC

安裝方式



- (1) 將圓型端子連接線與車內電瓶端子連接，並用螺絲固定。



- (2) 將連接線另一端快速接頭安置於車身內適當位置，並將其固定



- (3) 將充電器連接 110V 插座並選擇電瓶種類

注意：本產品嚴禁連接 220V 插座



- (4) 將充電器端接頭與連接線接頭連接開始充電

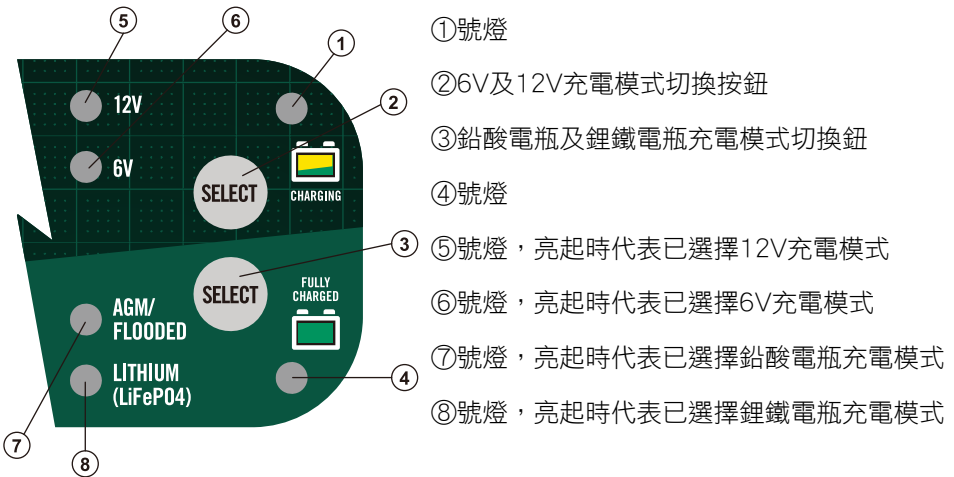
充電時間

※本列表為推算出理論充電時間，實際充電狀況會依許多周遭環境狀況影響：
如電池的新舊、硫化程度、充電線路狀態與充電環境等。

電池容量	使用載具	預估充電時間
2Ah ~ 5Ah	輕型摩托車	0 ~ 1小時
10Ah ~ 20Ah	重型摩托車 水上摩托車	1 ~ 3小時
25Ah ~ 40Ah	電動馬達 輔助車輛	3 ~ 5小時
45Ah ~ 65Ah	農用機 家用汽車	6 ~ 8小時
70Ah ~ 90Ah	皮卡車 休旅車	9 ~ 12小時
100Ah ~ 155Ah	快艇、小巴士 小型房車	13 ~ 19小時
160Ah ~ 185Ah	小型船舶 房車/工程車	20 ~ 23小時
190Ah ~ 215Ah	小型船舶 房車/工程車	24 ~ 27小時

操作方式

自動充電和蓄電池狀態監控：Battery Tender®充電器全自動化，且可與交流電源和充電的蓄電池保持長時間連接。充電器的輸出功率、電壓和電流取決於其正在充電的蓄電池狀況。Battery Tender®充電器具有多個LED狀態指示燈，從而為確定充電器的工作模式提供易解讀的方式，並確定連接至充電器的蓄電池狀況。



①號燈閃橙光，AC電源連接成功，電池連接異常



①號燈長亮橙光，表示電瓶已進入充電流程



④號燈閃綠光，電瓶電量已在80%以上，即將充滿

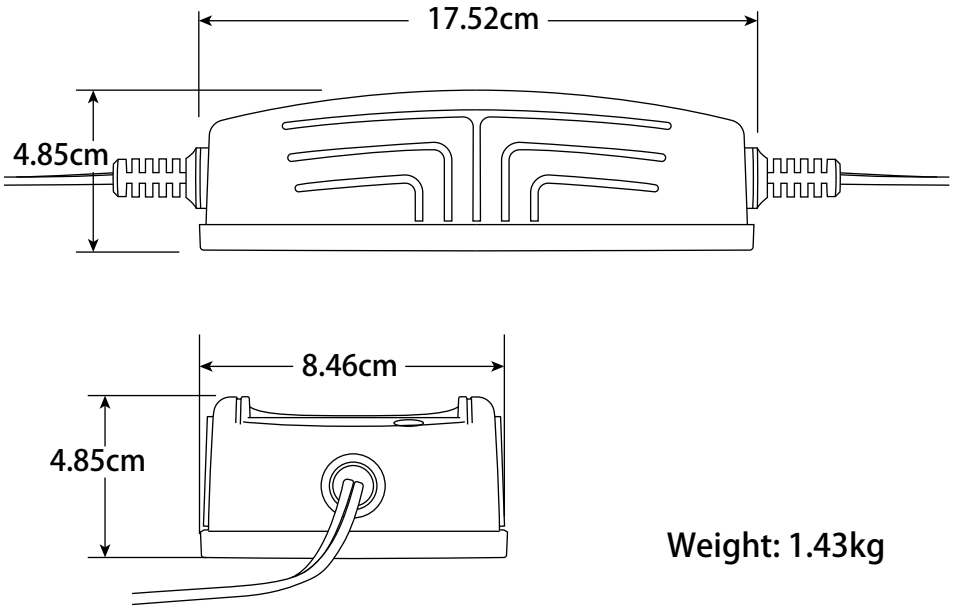


④號燈長亮綠光，表示電瓶已充滿，進入維護模式

故障排除

故障狀況	排除方式
充電器沒有啟動 LED燈也都沒有亮起	請確認AC插座有正常供電 可以用燈泡、家電或檢測設備測試。
充電時，連接一顆已放過電之電池， ④號燈立刻恆亮	該電池很有可能已經異常，請聯絡零售商 檢測電池狀況。
在充電過程中④號燈(綠色)未曾發亮	該電池很有可能已經異常，請聯絡零售商 檢測電池狀況。 電池已過度放電，請取出或斷開連接。
即使與電池連接，①號燈(橙色)仍持續 閃爍。	請確認充電夾線內附之保險絲。 電池電壓過低。
⑤號燈(綠色)12V LED閃爍	電池受損 / 電池電壓錯誤
⑥號燈(綠色)6V LED閃爍	電池受損 / 電池電壓錯誤
①號燈(橙色)與④號燈(綠色)交替閃爍	正負極反接。 充電器安全計時器已啟動，原因是電池未 充電達到最佳電壓。電池可能有故障， 請聯絡零售商檢測電池狀況。

產品規格



12V 800mA 自動型充電器

產品型號	022-0209-BT-WH
輸入	AC120V 60Hz
輸出	6V / 12V 4A
保護功能	火花產生保護/短路保護/反接保護
適用電池類型	AGM / WET / GEL / LiFePO4
安全計時	鉛酸：25小時 / 鋰鐵：15小時
機構認證	UL / CSA / BC / FCC
產品尺寸	17.52 x 8.46 x 4.85 cm
重量	1.43 kg

產品保固

保固3年 Warranty 3 Years

【注意】購買時，請掃QR code進入本公司產品登入頁面，登入資料後便開啟 Battery Tender在台灣地區3年保固服務。請在購買時儘快登入，本公司核對資料確認出貨紀錄核對無誤才會提供保固服務。

登入後 1 年內，包裝配件完整，故障換新。

登入後 3 年內，產品故障保修。

註冊您購買的商品



保固除外條款：

以下情況本公司恕無法提供任何保固服務：

1. 使用者未切實保養商品，使商品曝露在惡劣環境下
2. 使用者任意拆解或改裝
3. 操作時未經說明書指示而引起商品損壞
4. 人為疏失或其他因素造成商品故障損壞
5. 遭遇戰爭、天災等不可抗因素造成商品損壞