



# 折疊式太陽能板

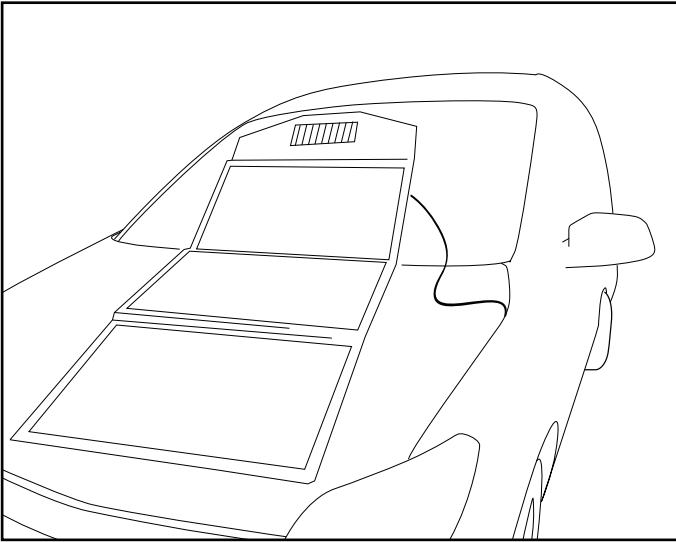
## 使用手冊



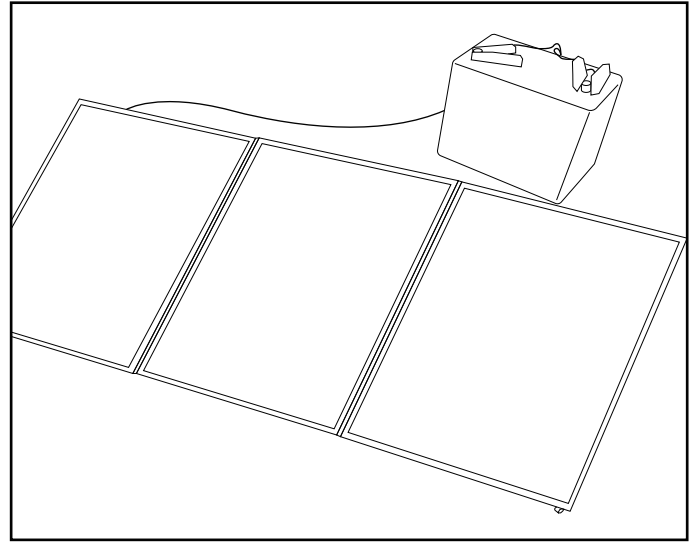
註冊您購買的商品  
Register Your Product



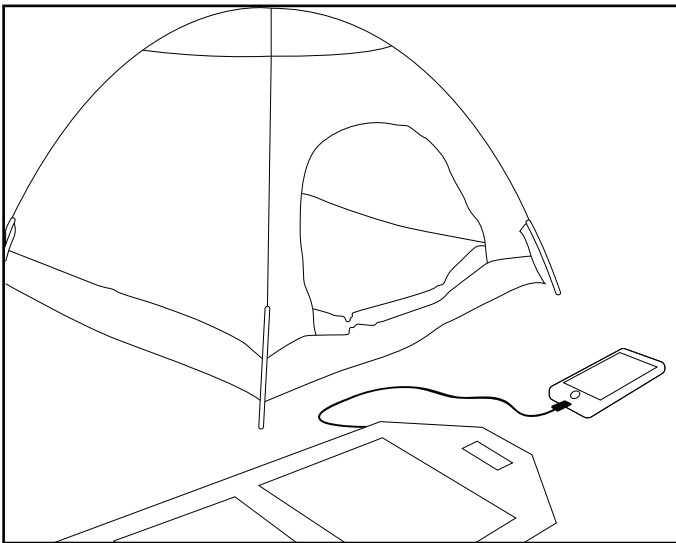
ISO 9001



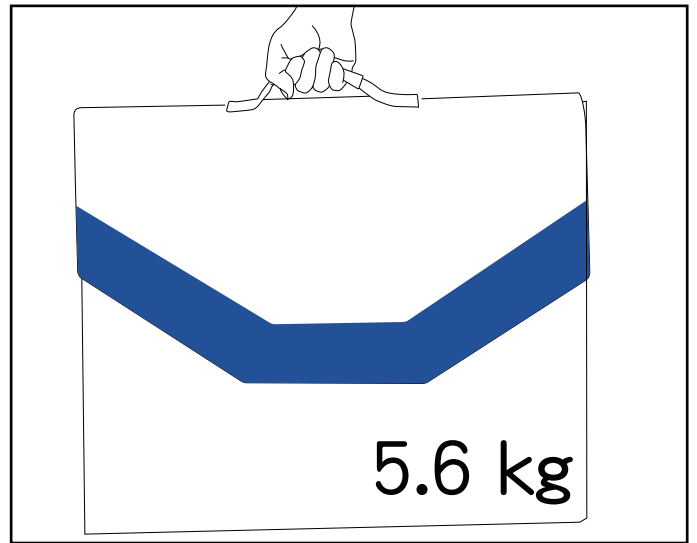
為您的交通工具(汽車/機車/船舶)電池充電



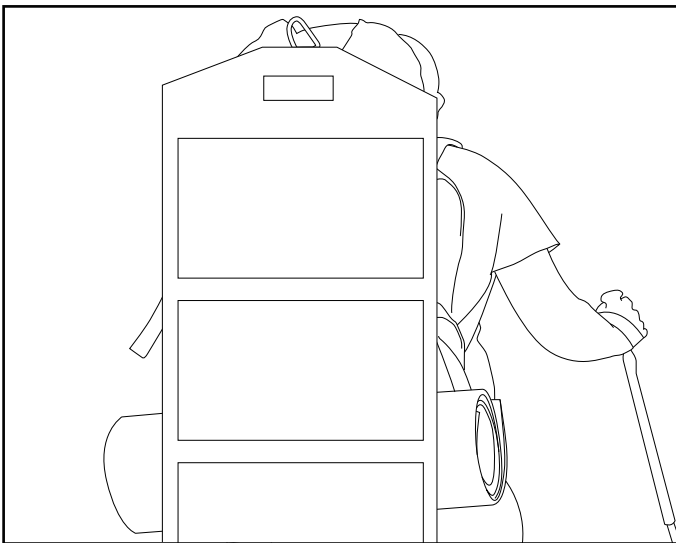
可因應多種類12V電瓶



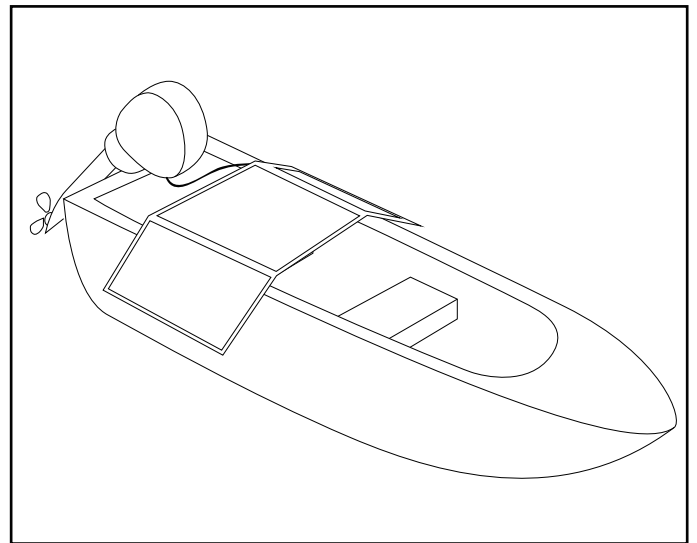
適用戶外，可為手機、行動電源充電



輕量化好攜帶



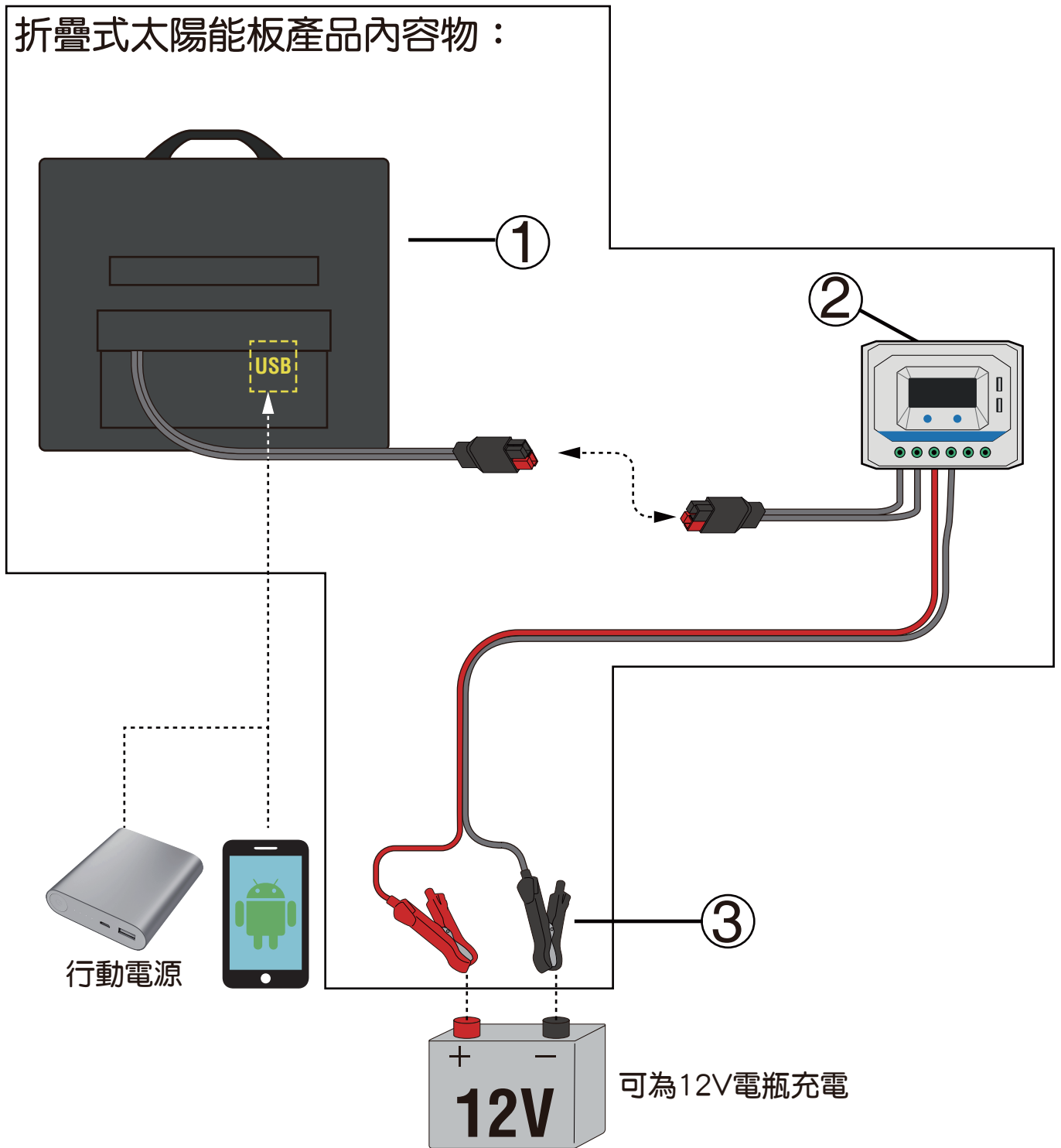
室外旅行活動時，走到哪充到哪



安全防水，可長時間連續充電

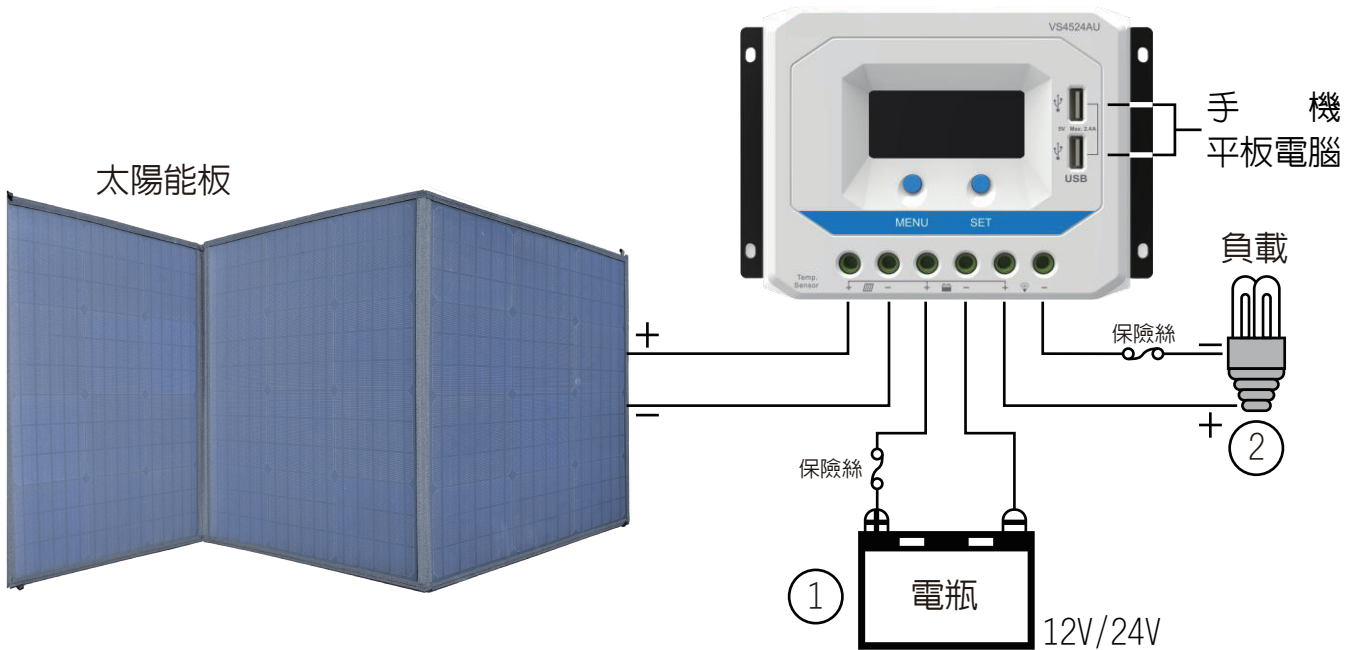
# 產品使用方式:

## 折疊式太陽能板產品內容物：



編號	產品名稱
1	折疊式太陽能板
2	太陽能充電控制器
3	快接式電瓶夾

# 產品說明



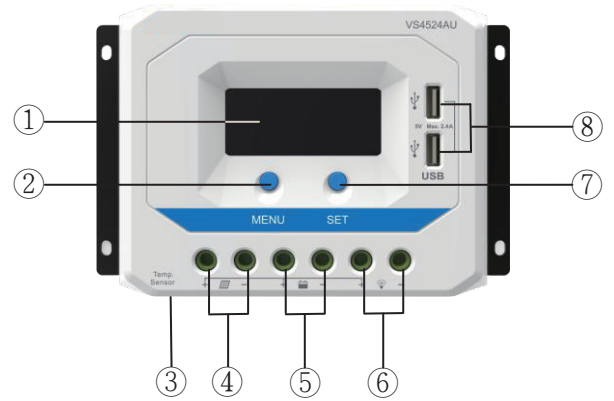
1. 找到沒有懸掛樹枝或障礙物的陽光明媚的區域。
2. 打開折疊包，將折疊式太陽能板展開，太陽能板的設置應面向太陽。  
提示：為了獲得太陽能板的最大輸出功率，建議根據朝向太陽軌跡調整太陽能板
3. 更換電池夾連接到電池之端子，確保夾子之間不會相互接觸。  
紅色夾連接至正極，黑色夾連接到負極，確保連接牢固。  
連接電池完成控制器自動開啓。
4. 電池類型設定方法：主界面到蓄電池電壓時，長按SET鍵，蓄電池類型界面閃爍，按MENU鍵進行類型變更，按SET鍵進行蓄電池類型確認即可。（如下圖）



# 操作介面

## 控制器

① LCD顯示器	⑤ 充電電池連接端子
② MENU鍵	⑥ 負載連接線端子
③ 電池溫感接孔(需加購)	⑦ SET鍵
④ 太陽能板連接端子	⑧ 雙USB孔

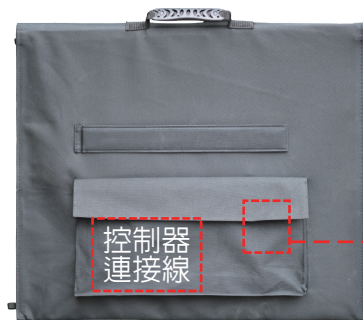
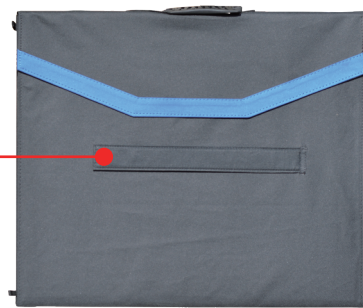
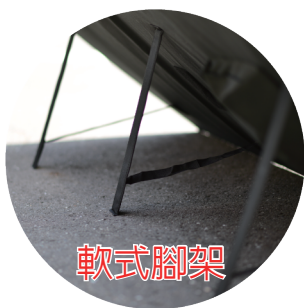


## 按鍵操作

模式	備註
負載開關	當負載設置為手動模式，輕按 [ SET ] 鍵可切換負載開/關
故障清除	輕按 [ SET ] 鍵
瀏覽模式	輕按 [ MENU ] 鍵

※當負載打開時，USB接口可提供共計5VDC/2.4A電源，且具有短路保護功能。

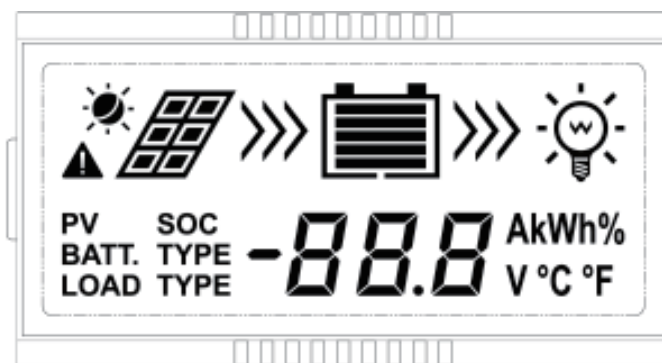
# 太陽能板



USB輸出\*2  
3.0A(橘)/2.4A(黑)  
→ 太陽能供電



# 螢幕顯示說明



## 狀態介紹

名稱	顯示圖形	狀態
太陽能板		白天
		夜晚
		未充電
		充電中
	<b>PV</b>	太陽能板的電壓、電流和電量
蓄電池 [ BAT ]		電瓶電量、充電中
	<b>BATT.</b>	電瓶 電壓/電流/溫度
	BATT. TYPE	電瓶類型
負載 [ LOAD ]		負載輸出開啓
		負載輸出關閉
	<b>LOAD</b>	負載電流、電量、負載模式

## 常見故障排除

狀態	圖示	說明
電池過放電		電量格全空，電池圖示外框與警示符號閃爍
電池電壓過高		電量格全滿，電池圖示外框與警示符號閃爍
電池溫度過高		電量格為當前狀態，電池圖示外框與警示符號閃爍
負載故障		過載、短路故障

## 常見問題解答 (FAQ)

Q: 本太陽能充電套組可以為哪些種類的電池充電?

A: 1. 免維護電池 2. 膠體電池 3. 加水電池  
5. 智慧型手機、行動電源、導航系統等(通過控制器&USB輸出接口)

Q: 如何清理太陽能板?

A: 當髒污與灰塵覆蓋了太陽能板表面時，可以用軟質刷毛清理；請用濕布擦拭太陽能板的表面，去除殘留的灰塵污垢。建議若遇到鳥糞、黏膠之類的物體附著時，請務必儘快清除以避免產品功能受到不良影響。

Q: 折疊式太陽能板是否可防水?

A: 否。由於產品內裝有精密電子元件，故應避免水氣進入。

Q: 為何介面顯示溫度都固定在25°C?

A: 此乃內部程式預設之數據，並非真實溫度。需加購電池溫感連接線，此功能才能正常使用，一般情況下請無視之。

## 折疊式太陽能板系統性能參數

產品種類	3 x 50W
產品尺寸(mm)	[折疊]615 x 525 x 30 [攤開]1780 x 615 x 10
淨重(kg)	5.6
原料品牌	SolarWorld (GE)
材 質	單晶矽
最大出力	150W
出力供差	±3%
開路電壓	23.79V
最大輸出電壓	20.16V
最大輸出電流	7.45A
短路電流	8.04A
最大系統電壓	100V DC

以上規格數據測試標準為(STC):1000W/m<sup>2</sup> 環境溫度25°C, AM 1.5

# 安全提示

使用產品前，請謹慎閱讀所有的安全注意事項。  
若產品狀態不正常或受損時，請勿使用本產品。  
請勿讓控制器遭遇水氣。  
請勿讓尖銳物體碰觸到太陽能板表面。  
請確保電池連接端子正常，以避免產品短路。  
內部沒有任何用戶可自行維修之零件，請勿自行拆解或嘗試修理。  
切勿觸摸任何電池暴露在外之導體。  
本產品會產生直流電，請小心操作並避免幼童獨自使用。

## 有條件的產品保修：一年的保固維修

### 不可抗力

進煌實業有限公司面對不履行或延遲履行任何銷售條款和條件(包括本PV太陽能板的有條件保修)之任何客戶或任何第三方人士，將不承擔任何責任。情況若超越進煌實業有限公司之合理處理範圍之外時，如宗教、戰爭、暴動、罷工、類似戰亂情況等；以及瘟疫或任何流行疾病、火災、洪水或任何類似的天災與類似的情況事件等，超越了進煌實業所能合理控制之現象；在此情況下，本有條件產品保修條款中進煌實業有限公司將因合理原由延後或無需承擔任何責任。